



**AW DX ja AW K**  
**Lämminilmapuhallin/jäähdytin**

# AW DX

## Seinäasenteinen lämpöpumpun sisäyksikkö

AW DX -laitetta käytetään yhdessä ulkoyksikön kanssa erilaisten sisätilojen lämmittämiseen ja viilentämiseen. Se soveltuu käytettäväksi teollisuushalleissa, varastoissa, myymälöissä yms.

Laitte voidaan yhdistää eri valmistajien ulkoyksiköihin ja niihin kuuluvaan ohjausjärjestelmään.

- Suunniteltu lämmitykseen ja jäähdytykseen
- Kondenssieristys kierukan ja kotelon välillä
- Lamellien välinen etäisyys 4 mm; minimaalinen huoltotarve myös pölyisissä olosuhteissa
- Pinnaltaan hydrofiiliset lamellit lauhdeveden optimaaliseen poisvalumiseen
- Kondenssiallas ruostumatonta materiaalia ja alapinnassa kondenssieristys
- Säädettävä ilmanohjain ilman ohjaamiseen korkeussuunnassa
- Pikalukituksella varustettu luukku anturin liittämiseksi kierukkaan
- Pikalukituksella varustettu puhdistusluukku
- AC- tai EC-moottori.

### Erityisominaisuudet

Kotelo on valmistettu galvanoidusta, valkoiseksi maalatusta teräspellistä. Kierukka putkineen on valmistettu kuparista, ja pinnaltaan hydrofiiliset lamellit ovat alumiinia. Lamellien välinen etäisyys on 4 mm pölyn ja hiukkasten kierukkaan pääsemisen estämiseksi. Lämpösuojalla varustettu kuulalaakeroitu puhaltimen moottori on äänitasoltaan alhainen mutta tehokas. Lauhdeveden poistoputkessa on G½"-liitäntä. Se liitetään ulkoyksikköön juottamalla. Laitetta on saatavilla kahdessa eri kokoluokassa, ja se toimitetaan seinäkiinnikkeen kanssa.

Kotelointiluokka IP44 ja AC-moottori.

Kotelointiluokka IP54 ja EC-moottori.

### Ohjaus

AW DX -laitteessa ei ole omaa automatiikkaa, vaan ulkoyksikön ja sen ohjausjärjestelmän on ohjattava laitetta. AW DX -laite toimii puhaltimen nopeudella.

### Mitoitus

Mitoitus voidaan suorittaa helposti verkkopohjaisella VEAB Select -laskentaohjelmallamme ([www.veab.com](http://www.veab.com)).

Myös myyjämme auttavat tarvittaessa mielellään.

### Mittapiirros

Katso sivua 6.



### Hyväksyntä

Puhallin on valmistettu seuraavien säädösten mukaisesti:


LVD-direktiivi: EN 60355-1 ja EN 60335-2-30

EMC-direktiivi: EN 61000-6-2 ja EN 61000-6-3

EMF-direktiivi: EN 62233



## Tarvikkeet (tilataan erikseen)

	Tuote	Kuvaus
	Ilmanohjain AWLH DX22/DX42	Alumiiniset ilmanohjauslavat. Ohjaavat ilmaa sivusuunnassa.

## Valikoiman yleiskuvaus

Tyyppi		AW DX22	AW DX42	AW DX22-EC	AW DX42-EC
Jännite		230 V~	230 V~	230 V~	230 V~
Virrankulutus	A	0,6	0,95	0,55	1,35
Ilmamäärä	m <sup>3</sup> /h	2000	3500	2000	3500
Äänenpainetaso <sup>1)</sup>	dB (A)	52	62	51	59
Maks. käyttöpain	MPa	4,29	4,29	4,29	4,29
Kierukan sisätilavuus	l	2,3	3,7	2,3	3,7
Kylmäputken liitäntä, neste/kaasu		3/8" - 5/8"	3/8" - 5/8"	3/8" - 5/8"	3/8" - 5/8"
Lauhdeveden poistoputki		G1/2"	G1/2"	G1/2"	G1/2"
Ympäristön maksimilämpötila	°C	40	40	40	40
Kylmäaine		R410A / R32	R410A / R32	R410A / R32	R410A / R32
Kotelointiluokka		IP44	IP44	IP54	IP54
Paino	kg	48	63	47	62

<sup>1)</sup> Mitattu 5 metrin etäisyydeltä AW:n edestä.

## Suunnittelu/tilaaminen

### Kuvaava teksti – AW DX

VEAB:n AW DX -laitemalli on seinäasenteinen lämpöpumpun sisäyksikkö, jonka kotelo on valmistettu galvanoidusta, valkoiseksi maalatusta teräspellistä. Kierukka putkineen on valmistettu kuparista, ja pinnaltaan hydrofiliset lamellit ovat alumiinia. Lamellien välisen 4 mm etäisyyden ansiosta huoltotarve on minimaalinen. Kondenssiallas on ruostumatonta materiaalia, ja sen alapinnassa on kondenssieristys. Puhaltimen moottori toimii asetetulla nopeudella. Kotelointiluokka IP44. Laitte toimitetaan seinäkannattimen kanssa. Ilmanohjain tilataan erikseen.

# AW K

## Lämminilmapuhallin/jäähdytin asennuksiin, joissa vesi toimii energiansiirtoaineena.

AW K -laite soveltuu teollisuushallien, myymälöiden ja muiden vastaavien tilojen jäähdyttämiseen. AW-sarjan laitteiden puhdaslinjaisuuden ja yksinkertaisten muotojen ansiosta ne sopivat myös julkisiin tiloihin. AW K -malli voidaan liittää myös lämmiveden syöttöön, jolloin sitä voidaan käyttää lämmitykseen kylminä vuodenaikoina.

- Suunniteltu lämmitykseen ja jäähdytykseen
- Kondenssiallas ruostumatonta materiaalia ja alapinnassa kondenssieristys
- Lamellien välinen etäisyys 4 mm; minimaalinen huoltotarve myös pölyisissä olosuhteissa
- Säädetty ilmajohto ilman ohjaamiseen korkeussuunnassa
- Toimitetaan seinäkannattimen kanssa
- AC- tai EC-moottori.

### Erityisominaisuudet

Kotelo on valmistettu galvanoidusta, valkoiseksi maalatusta teräspelistä.

Kierukka putkineen on valmistettu kuparista, ja pinnaltaan hydrofiiliset rivat ovat alumiinia. Lamellien välinen etäisyys on 4 mm pölyn ja hiukkasten kierukkaan pääsemisen estämiseksi. Lämpösuojalla varustettu kuulalaakeroitu puhaltimen moottori on äänitasoltaan alhainen mutta tehokas. Lauhdeveden poistoputkessa on G½"-liitäntä.

Laitetta on saatavilla kahdessa eri kokoluokassa, ja se toimitetaan seinäkiinnikkeen kanssa.

Kotelointiluokka IP44 ja AC-moottori.

Kotelointiluokka IP54 ja EC-moottori.



### Mitoitus

Mitoitus voidaan suorittaa helposti verkkopohjaisella VEAB Select -laskentaohjelmallamme ([www.veab.com](http://www.veab.com)).

Myös myyjämme auttavat tarvittaessa mielellään.

### Mittapiirros

Katso sivu 7.

### Hyväksyntä

Puhallin on valmistettu seuraavien säädösten mukaisesti:

LVD-direktiivi: EN 60355-1 ja EN 60335-2-30

EMC-direktiivi: EN 61000-6-2 ja EN 61000-6-3

EMF-direktiivi: EN 62233



## Lisävarusteet

	Tuote	Alue	Kotelointiluokka
	AWTV 42-62 -toimilaitteella varustettu venttiili, IP44 Käytetään yhdessä R31- tai SR 121/1-termostaatin kanssa.	Maks. 90 °C 25 bar	IP44
	Termostaatti SR 121/1 Voi ohjata kahta AW K -laitetta.	Alue 0–40 °C	IP54
	Huonetermostaatti R31 Voi ohjata yhtä AW K -laitetta.	Alue 7–30 °C	IP20
	AWLH K22/K42 Alumiiniset ilmanohjauslavat. Ohjaavat ilmaa sivusuunnassa.		

## Valikoiman yleiskuvaus

Tyyppi		AW K22	AW K42	AW K22-EC	AW K42-EC
Jännite		230 V~	230 V~	230 V~	230 V~
Virrankulutus, maks.	A	0,6	0,95	0,55	1,35
Ilmamäärä	m <sup>3</sup> /h	2000	3500	2000	3500
Äänenpainetaso <sup>1)</sup>	dB (A)	52	62	51	59
Heittopituus	m	8	8	8	8
Liitäntäputki	mm	Ø 28	Ø 28	Ø 28	Ø 28
Veden korkein käyttölämpötila	°C	120	120	120	120
Veden suurin käyttöpaine	bar	16	16	16	16
Ympäristön maksimilämpötila	°C	50	50	40	40
Paino	kg	51	66	50	65
Kotelointiluokka		IP44	IP44	IP54	IP54

<sup>1)</sup> Mitattu 5 metrin etäisyydeltä AW:n edestä.

## Suunnittelu/tilaaminen

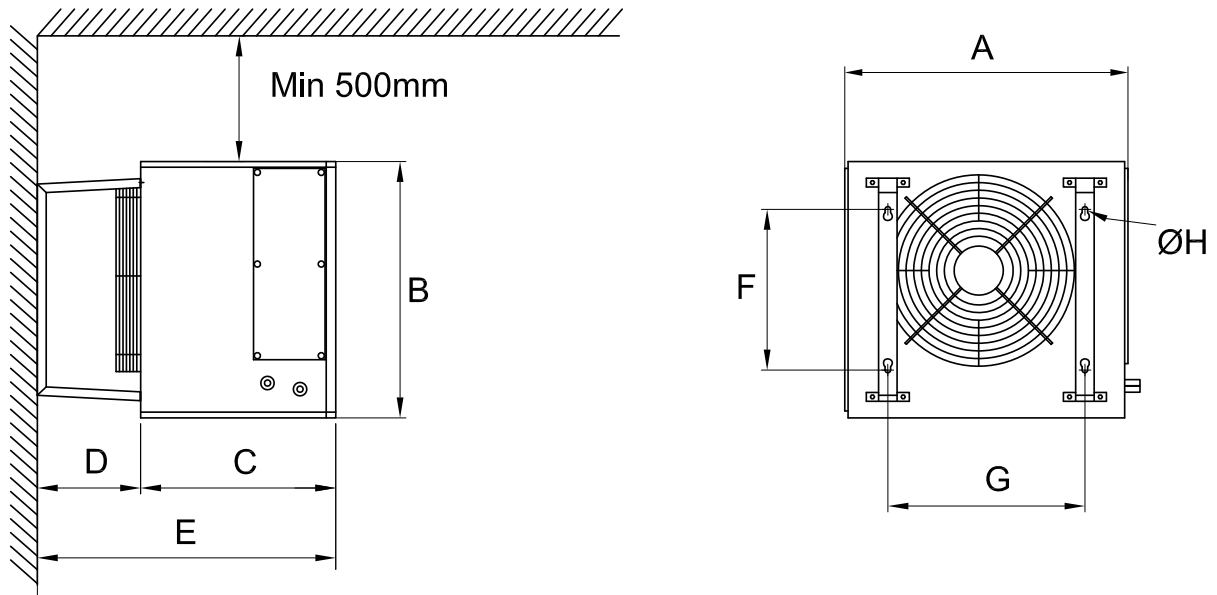
### Kuvaava teksti – AW K

VEAB:n AW K -laitemalli on lämpimällä ja kylmällä vedellä toimiva lämminilmapuhallin/jäähdytin, jonka kotelo on valmistettu galvanoidusta, valkoiseksi maalatusta teräspellistä. Kierukka putkineen on valmistettu kuparista, ja pinnaltaan hydrofiiliset lamellit ovat alumiinia. Lamellien välisen 4 mm etäisyyden ansiosta huoltotarve on minimaalinen. Kondenssiallas on ruostumatonta materiaalia, ja sen alapinnassa on kondenssieristys. Puhaltimen moottori toimii asetetulla nopeudella. Kotelointiluokka IP44. Laitte toimitetaan seinäkannattimen kanssa. Tarvikkeet, kuten termostaatti, venttiili ja ilmanohjain, tilataan erikseen.

## Mittapiirros

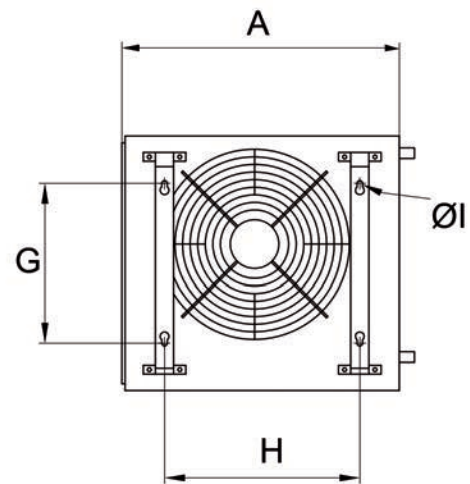
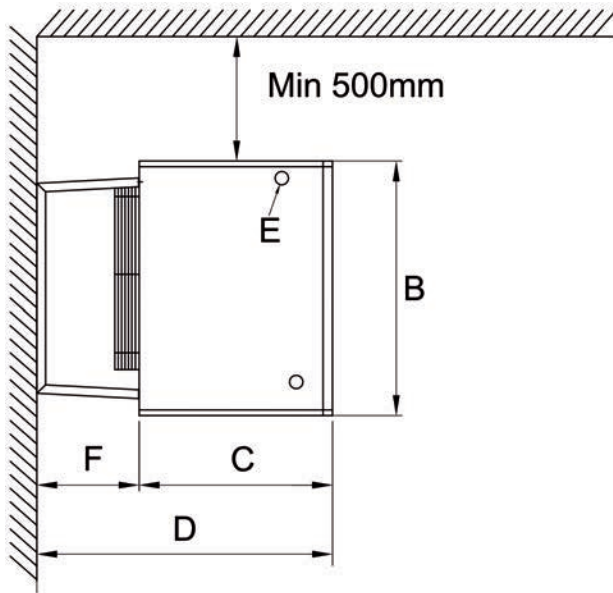
## AW DX

Mitat	A mm	B mm	C mm	D mm	E mm	F mm	G mm	Ø H mm
AW DX22	740	670	510	270	780	420	515	10
AW DX42	920	875	510	270	780	550	700	10



## AW K

Mitat	A mm	B mm	C mm	D mm	∅ E mm	F mm	G mm	H mm	∅ I mm
AW K22	730	670	510	780	28	270	420	515	10
AW K42	920	875	510	780	28	270	550	700	10







**VEAB Heat Tech AB**  
Puhelin +46(0)451-485 00  
[www.veab.com](http://www.veab.com) • [veab@veab.com](mailto:veab@veab.com)  
Ruotsi